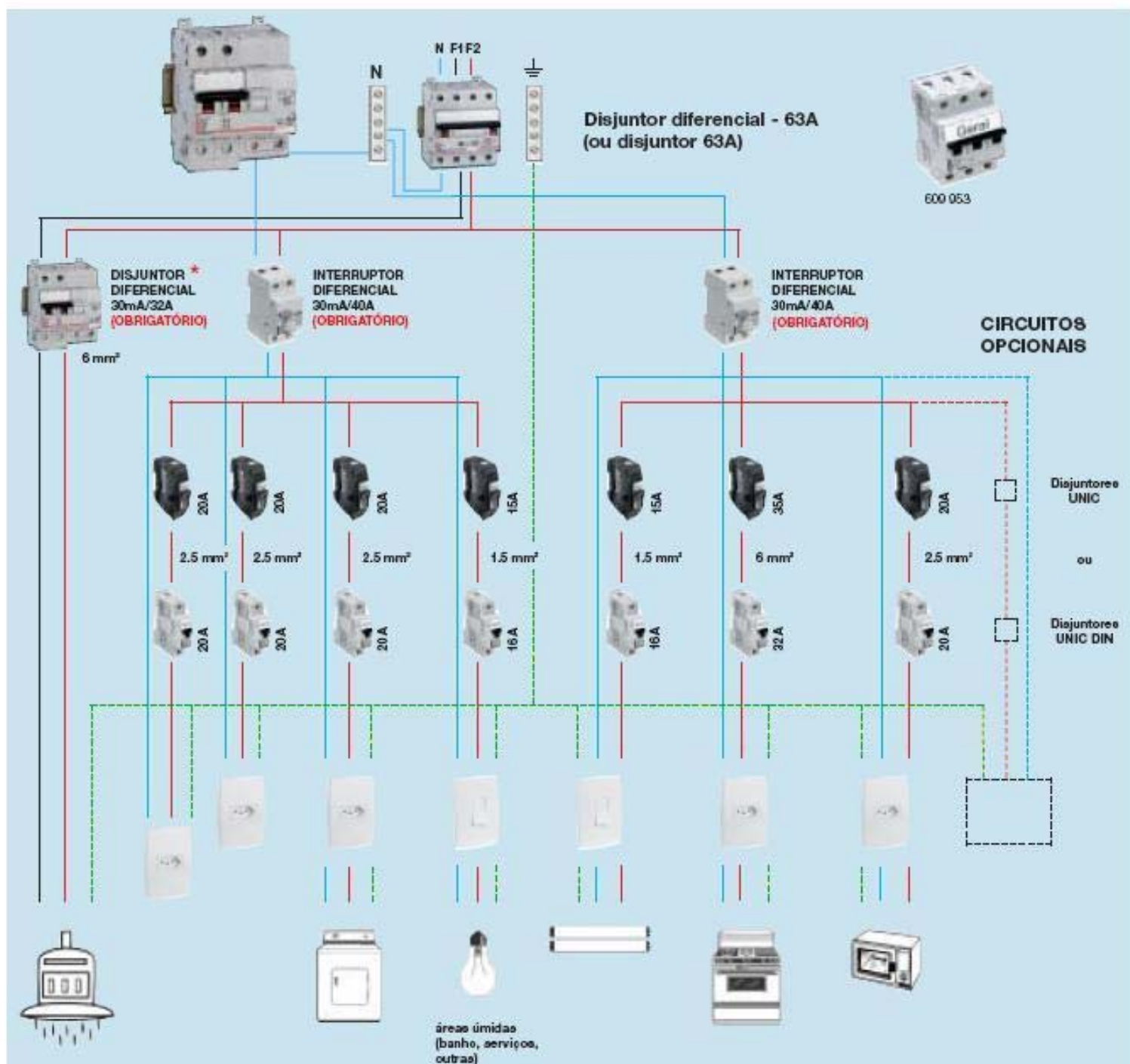


Esquema elétrico ilustrativo de uma instalação residencial, de acordo com a NBR 5410 - Norma de Instalação Elétrica (ABNT)



As seções nominais dos condutores e as correntes nominais dos disjuntores, disjuntores diferenciais e interruptores diferenciais residuais devem ser dimensionadas conforme prescrito na norma de instalações elétricas de baixa tensão NBR 5410.

* ou 1 interruptor diferencial + 1 disjuntor termomagnético